

Descripción

Pack cisterna empotrada y placa pulsadora Sigma 01 cromo mate Geberit Sigma 8

Sigma

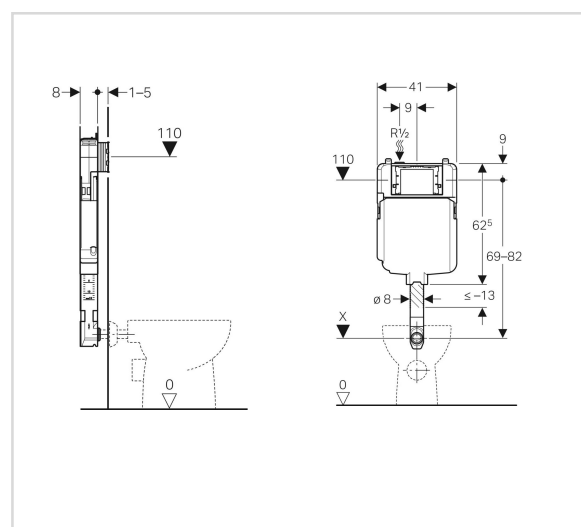
Ref.

GEBSIGM0080093

Fabricante

GEBERIT AG

Fotografía

Dibujo técnico

Descripción producto:

Geberit, marca multinacional líder en la fabricación de sanitarios y sistemas de instalación para el baño, incluye la cisterna empotrada Sigma de profundidad reducida 8cm para la instalación de inodoros a suelo en pared de ladrillo en su gama líder a nivel mundial de sistemas de instalación para inodoros y productos para el baño. Adicionalmente el pack incluye la placa pulsadora Sigma 01 en acabado blanco brillo.

BASTIDOR
Propiedades

- Serie de fabricación 2016
- Cisterna empotrada con accionamiento frontal
- Cisterna empotrada totalmente aislada contra la condensación
- Red para el revocado premontada
- Codo de descarga enchufable
- Codo de descarga ajustable 2 cm hacia arriba y 1 cm hacia abajo
- Montaje y mantenimiento en la cisterna empotrada sin herramientas
- Conexión de suministro superior izquierda
- Cajetín premontaje para humedad y suciedad
- Cajetín premontaje que puede ser recortada, adecuada para pulsadores enrasados

Suministro incluye

- Conexión de suministro Rp 1/2", compatible con MF, con llave de escuadra integrada y rosca
- Cajetín premontaje para registro
- Codo de descarga con envoltorio protector
- Tapón de protección
- 2 pletinas de hierro perforadas

- Material de fijación

Aplicación

- Para paredes de obra
- Para la instalación en pared con altura completa o delante de pared con altura parcial
- Para la instalación en pared con altura completa
- Para inodoros al suelo
- Para descargas simples, de doble volumen o interrumpibles
- Para instalación en paredes ligeras o de pladur es necesario adquirir también el producto GEBSIGM005001

PLACA PULSADORA
Propiedades

- Accionamiento frontal
- Varillas de accionamiento aisladas acústicamente, ajuste rápido sin herramientas

Suministro incluye

- Marco de fijación
- 2 patas fijación marco
- 2 varillas de accionamiento

Aplicación

- Para el accionamiento de la descarga en cisternas empotradas Geberit Sigma