



I N S T R U C C I O N E S D E M O N T A J E

# PLACA PULSADORA I-COMFORT



- 100289894\_N386000095
- 100289886\_N386000093
- 100290175\_N386000096
- 100290181\_N386000098 (Glass)
- 100290176\_N386000099 (Glass)



- 100289917\_N386000102
- 100289885\_N386000094
- 100290180\_N386000101

**noken**  
PORCELANOSA BATHROOMS

Carretera CV-20 km.2 · 12540 Vila-real · Castellón · Spain  
Tel: +34 964 50 64 50 - Fax: +34 964 50 67 93  
e-mail: [noken@noken.com](mailto:noken@noken.com) · [www.noken.com](http://www.noken.com)

Elementos empotrados  
**I-Comfort line**



Lea atentamente estas instrucciones antes de comenzar la instalación.

- Compruebe el producto por si faltasen piezas o estuviesen dañadas.
- Cualquier alteración que se realice al sanitario invalidaría la garantía.
- Le recomendamos la instalación por parte de personal cualificado.
- En nuevas construcciones se deben llenar los sifones de inodoros, lavabos y bidets de agua para evitar que la grifería y los asientos se oxiden o amarilleen por el efecto de la subida de gases corrosivos. Se recomienda que el espacio esté muy aireado.
- Purgar las tuberías antes de la instalación.
- Compruebe el funcionamiento del mecanismo de la cisterna del inodoro.
- Gracias a un cuidado periódico se puede evitar la formación de restos calcáreos.
- Residuos de productos de aseo y limpieza pueden dañar las piezas metálicas, cromadas y/o de vidrio de los sanitarios, como bisagras, embellecedores, pulsadores, etc...

Please read these instructions carefully before starting installation and retain for future reference. Please leave these instructions with the end user.

- Remove all packaging and check the product for missing parts and damages before starting the installation.
- Any alterations made to this product and its fittings may infringe the water regulations and will invalidate the guarantee.
- We strongly recommend the use of a qualified and registered plumber.
- In new buildings it is recommended to water fill the traps to ensure toxic gases do not corrode the surface of the taps and toilet seats. It is recommended that the room is well ventilated.
- Thoroughly flush through all pipe work prior to the installation of terminal appliances, e.g. Shower heads, taps, inlet valves etc.
- Factory fitted components such as inlet and outlet valves should be checked for position and tightness, they may have loosened in transit. Check the operation of the valves.
- Periodic cleaning and maintenance should be used to avoid the build up of damaging lime scale deposits.
- Bathroom harsh cleaning agent residuals may damage components made of metal, glass and/or chromed parts such as, seat hinges, trim plates, push buttons, etc...

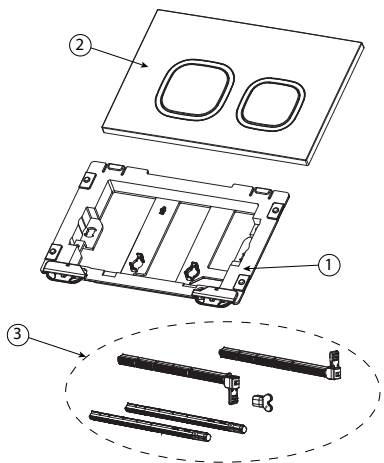
Lire attentivement cette notice avant de commencer l'installation

- Vérifier si certaines pièces sont manquantes o abîmées.
- Toute altération qui sera effectuée à la sanitaire rendra invalide la garantie.
- Nous recommandons fortement l'installation du produit par du personnel qualifié.
- Dans le cas de constructions neuves, il faut mettre en eau les WC, lavabos et bidets pour éviter que la robinetterie et les abattants ne s'oxydent ou ne jaunissent à cause de gaz corrosif. Nous recommandons de laisser un espace très aéré.
- Purger les tuyauteries avant l'installation.
- Vérifier le fonctionnement du mécanisme du réservoir du WC.
- Grâce à un entretien régulier, on peut éviter la formation de calcaire.
- Produits résiduels des toilettes et nettoyage peuvent abimer les pièces métalliques, en verre et/ou chromée des sanitaires, comme les charnières, enjoliveurs, boutons poussoirs, etc...

Leia atentamente as instruções antes de começar a instalação.

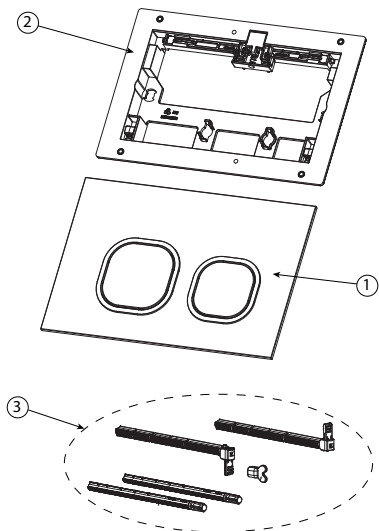
- Verifique se o produto se encontra em bom estado.
- Qualquer alteração que se realize no sanitário perde a garantia.
- Aconselhamos que a instalação seja feita por um profissional qualificado.
- Em novas construções, após a colocação da sanita, bidé e lavatório, os sifões deverão ser preenchidos com água para evitar o aparecimento de oxidações nas torneiras e tampas de sanita pelo efeito da subida de gases corrosivos pelos tubos.
- Recomenda-se que o espaço esteja muito arejado.
- Testar a tubaria antes da instalação.
- Testar o funcionamento do mecanismo do tanque de descarga da sanita.
- Mantendo um cuidado periódico poderá evitar a formação de calcários.
- Resíduos de produtos de limpeza podem danificar as peças de metal, cromado ou vidro de sanitários, tais como dobradiças, embelezadores, botões, etc...





- 100289894\_N386000095
- 100289886\_N386000093
- 100290175\_N386000096

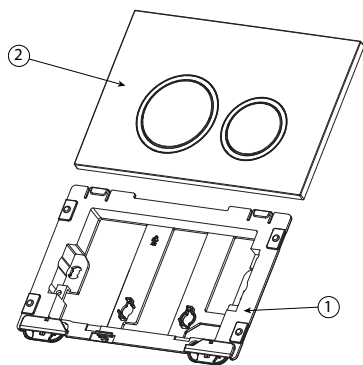
	● 100289894_N386000095	● 100289886_N386000093	● 100290175_N386000096
1	100295635_N406270049	100295635_N406270049	100295635_N406270049
2	100295656_N406270045	100295662_N406270037	100295661_N406270055
3	100295653_N406270009	100295653_N406270009	100295653_N406270009






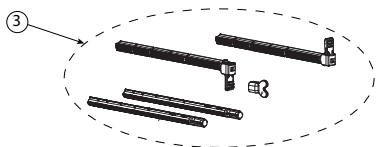
- 100290181\_N386000098
- 100290176\_N386000099




	● 100290181_N386000098	● 100290176_N386000099
1	100295618_N406270031	100295618_N406270031
2	100295670_N406270033	100295654_N406270034
3	100295653_N406270009	100295653_N406270009





-  100289917\_N386000102
-  100289885\_N386000094
-  100290180\_N386000101

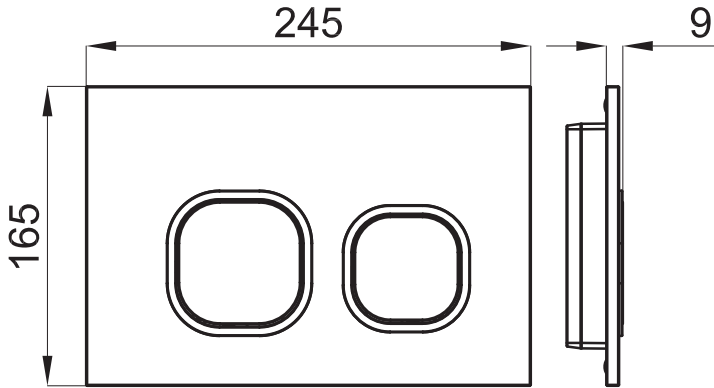


	 100289917_N386000102	 100289885_N386000094	 100290180_N386000101
1	100295635_N406270049	100295635_N406270049	100295635_N406270049
2	100295636_N406270016	100295660_N406270051	100295644_N406270038
3	100295653_N406270009	100295653_N406270009	100295653_N406270009

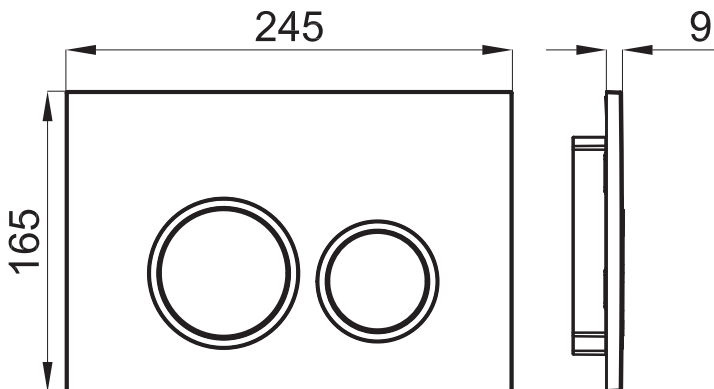




- 100289894\_N386000095
- 100289886\_N386000093
- 100290175\_N386000096
- 100290181\_N386000098 (Glass)
- 100290176\_N386000099 (Glass)



- 100289917\_N386000102
- 100289885\_N386000094
- 100290180\_N386000101





#### USO

- Para lugares públicos.
- Higiénico.
- Recomendado para personas de movilidad reducida.

#### USE

- User free operation in public places.
- Hygiene.
- Indicated for disabled.

#### UTILISATION

- Lieux publics
- Hygiénique
- Recommandé pour les personnes à mobilité réduite

#### USO

- Para lugares públicos.
- Higiénico.
- Recomendado para pessoas de mobilidade limitada.

#### CARACTERÍSTICAS

- Higiene sanitaria

La acción de lavado no necesita entrar en contacto con el panel de vidrio, el lavado es completo, no deja olor, la higiene es conveniente y la infección cruzada se evita de manera efectiva.

- Fácil mantenimiento diario

Este producto adopta una estructura fácil de ensamblar, fácil de operar y fácil de limpiar.

#### FEATURES

- Hygiene Sanitary

The flushing action does not need to contact the glass panel, the washing is thorough, no odor is left, the hygiene is convenient, and the cross infection is effectively avoided.

- Easy daily maintenance

This product adopts easy-to-assemble structure, easy to operate and easy to clean.

#### CARACTÉRISTIQUES

- Hygiène sanitaire

L'action de rinçage n'a pas besoin d'entrer en contact avec le panneau de verre, le lavage est minutieux, aucune odeur n'est laissée, l'hygiène est pratique et l'infection croisée est efficacement évitée.

- Maintenance quotidienne facile

Ce produit adopte une structure facile à assembler, facile à utiliser et facile à nettoyer.

#### CARACTERÍSTICAS

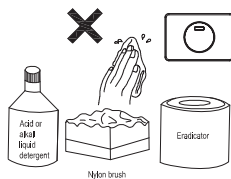
- Higiene Sanitária

A ação de descarga não precisa entrar em contato com o painel de vidro, a lavagem é completa, nenhum odor é deixado, a higiene é conveniente e a infecção cruzada é evitada de forma eficaz.

- Fácil manutenção diária

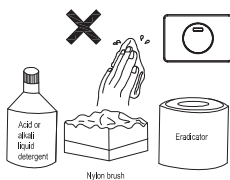
Este produto adota uma estrutura fácil de montar, fácil de operar e fácil de limpar.





- La placa se puede limpiar con un trapo suave con detergente líquido neutro. Limpie el detergente y la suciedad con un paño suave escurrido y vuelva a limpiar con un paño suave seco.

- No utilice erradicador, polvo o aceite abrasivo, detergente líquido ácido o alcalino y cepillo de nailon para limpiar el producto, para evitar daños.



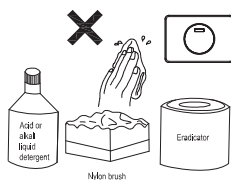
- The plate can be cleaned by soft cloth with neutral liquid detergent. Wipe off the detergent and dirt with a wrung soft cloth and wipe again with a dry soft cloth.

- Do not use eradicator, abrasive powder or oil, acid or alkali liquid detergent and nylon brush to clean the product, to avoid damage.



- La plaque peut être nettoyée avec un chiffon de tamisage avec un détergent liquide neutre. Essuyez le détergent et la saleté avec un chiffon doux essoré et essuyez à nouveau avec un chiffon doux et sec.

- N'utilisez pas d'éradicateur, de poudre ou d'huile abrasive, de détergent liquide acide ou alcalin et de brosse en nylon pour nettoyer le produit, afin d'éviter tout dommage.



- A placa pode ser limpa peneirando um pano com detergente líquido neutro. Limpe o detergente e a sujeira com um pano macio torcido e limpe novamente com um pano macio e seco.

- Não use erradicador, pó ou óleo abrasivo, detergente líquido ácido ou alcalino e escova de náilon para limpar o produto, para evitar danos.







## Precauciones para la instalación

Consultar el manual de instrucciones y garantía antes de la instalación. Los puntos excluidos de la garantía se deben leer atentamente.

- Utilizar filtros en el agua de red.
- La instalación debe hacerse de acuerdo con la guía de instalación.
- Utilizar los tapones de protección hasta terminar la instalación del inodoro.
- La suciedad de la construcción puede causar problemas para los productos.
- Antes de instalar la cisterna/bastidor, la distancia entre fijaciones del wc (180 o 230 mm) tiene que ser comprobada.
- La altura de los espárragos de fijación del WC se deben ajustar según el plano del wc/bidet.
- Antes de alicatar la pared hay que verificar la cisterna y sus conexiones por si hubiesen fugas.
- La cisterna debe instalarse a nivel.
- Al instalarse el wc este debe conectarse a los tubos de unión. El wc no debe contactar con los espárragos metálicos.
- El tubo de alimentación de agua y el manguito de desagüe se deben cortar apropiadamente. Dejarlos más largos podría provocar problemas de fugas.
- Utilizar tacos y tornillería adecuada para paredes de ladrillo/cemento o ligeras.

## Installation precautions

The installation and User Guide, as well as the technical catalogue must be consulted before the installation. The points excluded from the warranty must be read carefully.

- Filter must be used in main supply.
- Installation must be done according to the installation and user guide.
- Dirt plugs must be used until installation is finished.
- Dirt from construction may cause problems for products.
- Before installing the concealed cistern please check the fixing bolt axis of the WC pan (180 or 230mm).
- Height of the WC pan fixing bolt axis must be adjusted according to the WC pan dimensions.
- Before tiling the wall the cistern and the connections have to be tested by water against leakage.
- The cistern must be installed on balance.
- While installing the bowl, the bowl must be fitted on plastic flanged bushings. The ceramic pan must not contact the metal bolts.
- The water inlet pipe and waste outlet pipe must be cut in proper dimension. Leaving the pipes longer may cause leakage problems.
- Appropriate anchor and screw must be used for brick or concrete wall or light wall.

## Précaution pour l'installation

Consulter le manuel d'instructions et garantie avant l'installation. Les points exclus de la garantie doivent être lu attentivement.

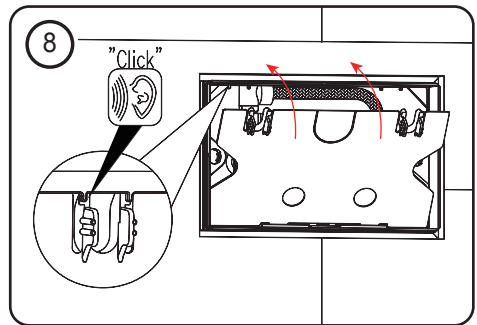
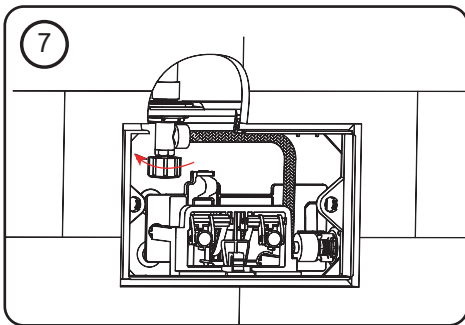
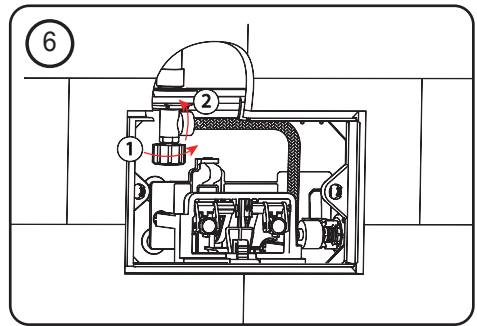
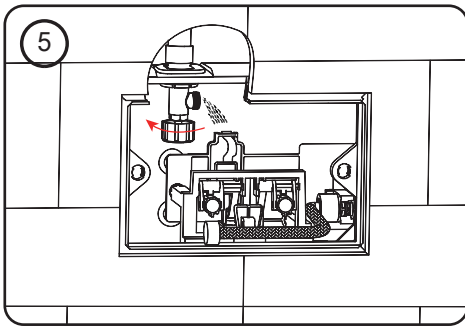
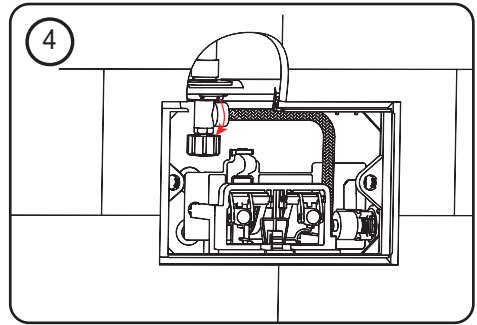
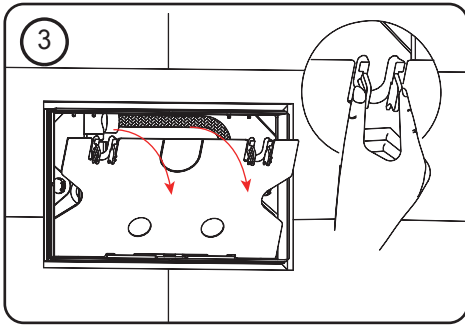
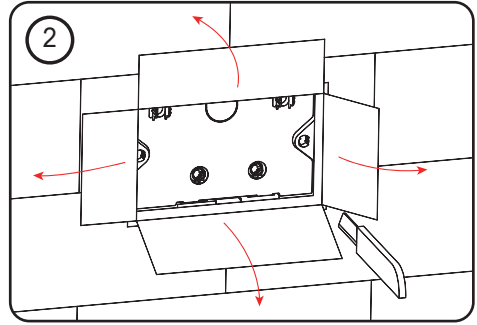
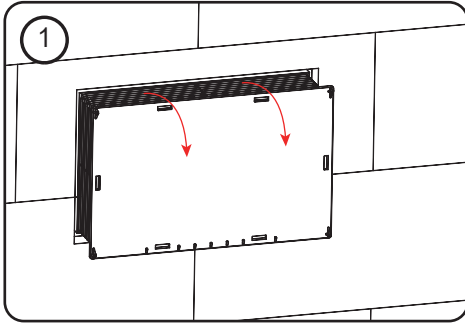
- Utiliser des filtres pour l'eau du réseau.
- L'installation doit être réalisée selon la notice de montage.
- Utiliser les bouchons de protection pour terminer l'installation de la cuvette.
- La saleté des travaux peut causer des problèmes pour les produits.
- Avant d'installer le réservoir/bâti support, la distance entre fixations du WC (180 ou 230mm) doit être vérifiée.
- La hauteur des tiges filetées de fixation du WC doit être ajustée selon le plan du WC/bidet.
- Avant de couvrir le mur vérifier que le réservoir et ses connexions dans le cas où il y aurait des fuites.
- Le réservoir doit être installé de niveau.
- En installant le WC, celui ci doit être connecté aux tubes raccords. Le WC ne doit pas être en contact avec les tiges filetées métalliques
- Le tube d'alimentation en eau et le tube d'évacuation doivent être coupé correctement. Les laisser plus long pourrait provoquer des problèmes de fuites.
- Utiliser des chevilles et vis adaptés aux murs briques ou légers.

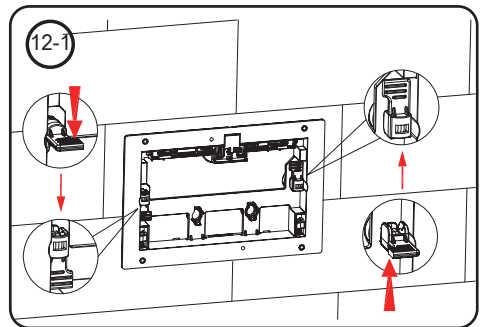
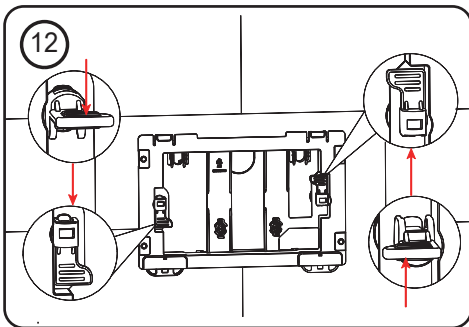
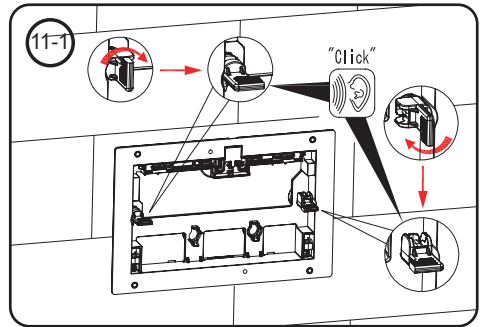
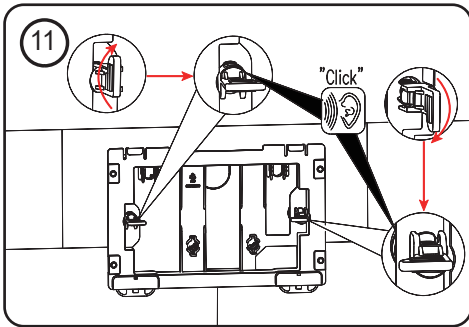
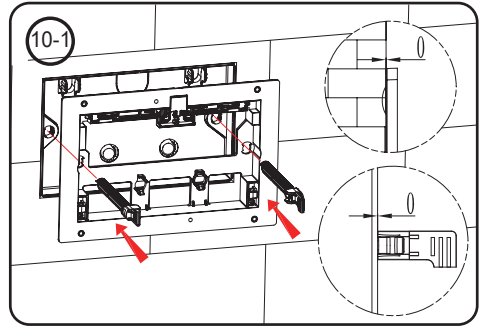
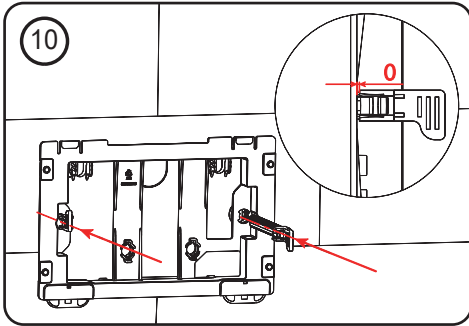
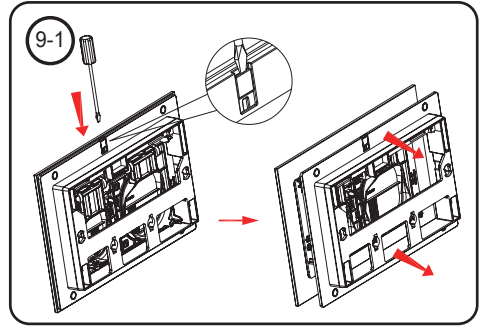
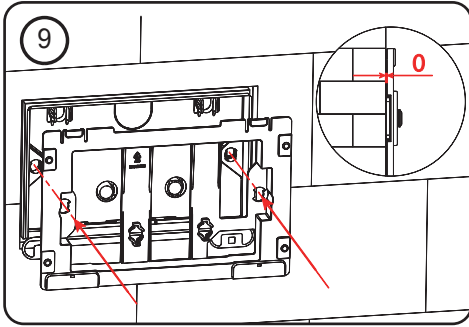
## Precações de instalação

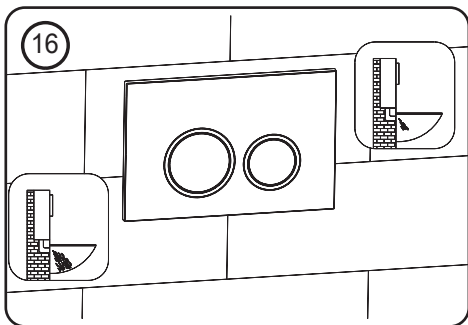
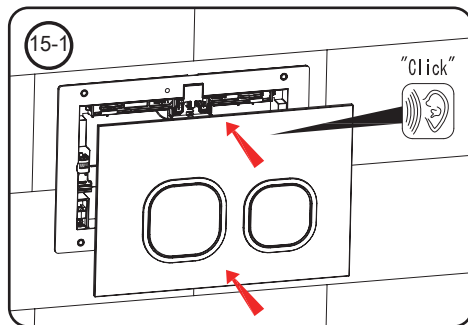
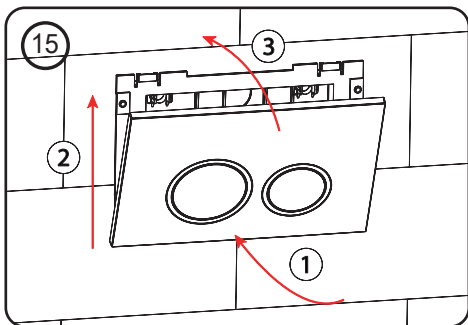
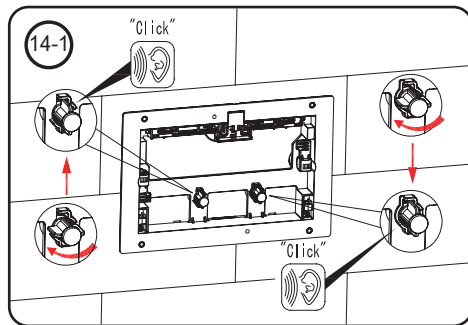
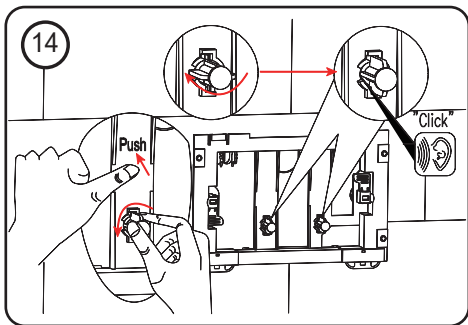
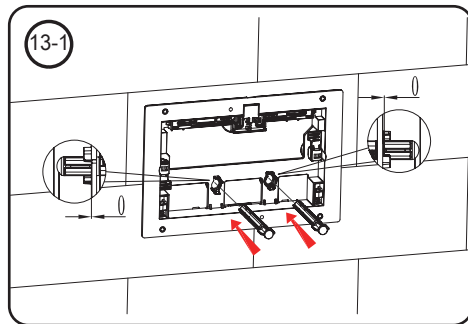
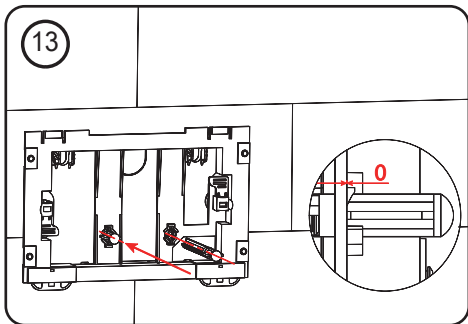
Consultar as instruções e o manual de garantia antes da instalação. Os pontos excluídos da garantia devem ser lidas cuidadosamente.

- Uso de filtros na rede de água
- A instalação deve estar de acordo com o guia de instalação.
- Use as tampas de protecção até terminar a instalação da sanita
- A suciedade da construção pode causar problemas para os produtos
- Antes de instalar o tanque/bastidor, a distância entre as fixações de wc (180 ou 230 mm) tem que ser verificado
- A altura dos pernos de fixação WC deve ser ajustado de acordo com o plano da sanita/bidé
- Antes de assentar azulejos na parede devem verificar o tanque e suas conexões se tinha fugas
- O tanque deve ser instalado o nível
- Al Instalar a sanita deve ser ligado aos tubos de ligação. A sanita não deve contactar com os pernos de metal.
- o tubo de entrada de água e o tubo de drenagem deve ser cortada corretamente. Deixá-los por muito tempo podem causar fugas.
- Utilize buchas e parafusos apropriados para as paredes de tijolo ou ligeiras









## PORCELANOSA BATHROOMS



[www.noken.com](http://www.noken.com)

Para consultar la garantía u otra información relativa a este producto, visitar nuestra web:  
For a warranty or other information on this product, visit our Web address:  
Pour obtenir une garantie ou d'autres informations sur ce produit, visitez notre site web  
Para garantia ou outras informações sobre este produto, visite o nosso site

